

**PEGASUS**  
LUXURY AT HAND™

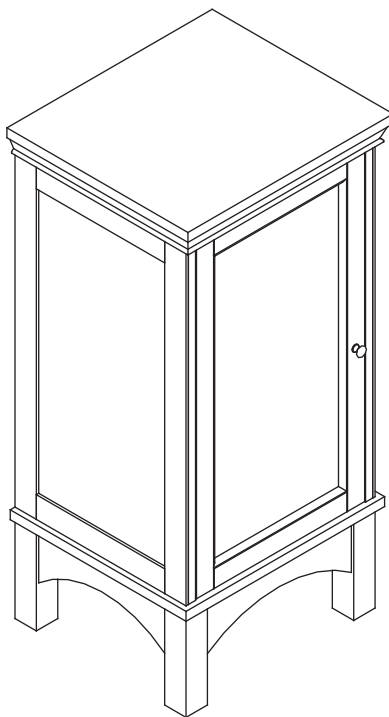
**Transitional Collection  
Haven Family**

**Product Codes**

TREF1736D

Effective Date:  
06-26-06

**FLOOR CABINET**



TREF1736D

**Toll Free Customer Assistance**

**1-800-254-6023**

Monday-Friday, 9:00a.m. To 5:30p.m., EST

Please read instructions before assembly process.

**1** KNOB / HANDLE INSTALLATION **Figure 1**

1. Place machine screws through predrilled hole in door or drawer. Line up knob or handle with machine screw and tighten with screw driver.
2. Repeat process for all additional doors and/or drawers.



Figure 1

**2** SHELF INSTALLATION **Figure 2**

1. Place shelf clips into predrilled holes located inside the cabinet on the right and left side walls. Once shelf clips are installed rest wood shelf onto clips.

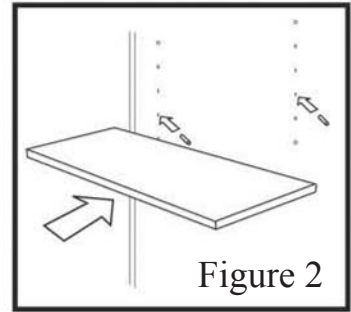


Figure 2

**3** RIGHT AND LEFT DOOR SWING **Figure 3**

1. To change the door swing, remove (4) screws located on the inside face of the cabinet (See Fig. 1). Flip the door 180 degrees. Line up hinge holes with the pre-drilled holes on the opposite side cabinet face. Secure with hinge screws.

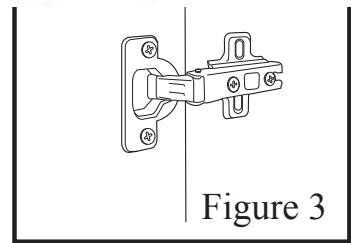


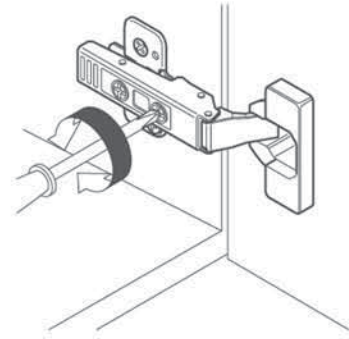
Figure 3

## 4

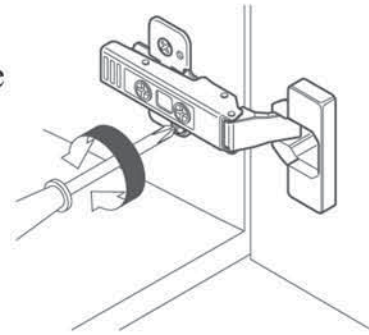
## FLOOR CABINET INSTALLATION DOOR ADJUSTMENT

**European-style** hinges are adjustable in three ways to let you align your cabinet doors for a consistent look, even where minor cabinet irregularities exist.

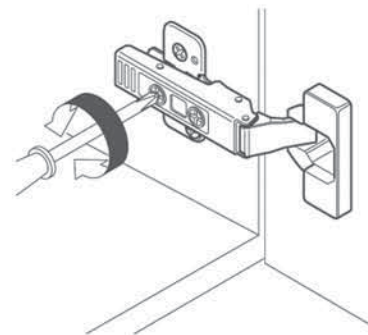
**Door Side adjustment** - regulates the gaps on the right and left side of the doors for a consistent look and proper door operation.



**Door Height adjustment** ... lets you align door up and down for a consistent level look to the face frame and drawers.



**Door Depth adjustment** ... lets you bring the door into alignment with vertical surfaces of the cabinet face frame and drawers.



## Keeping Your Furniture Beautiful

Quality wood furniture is a significant investment expected to last for generations. To maintain its beauty and help it last, wood furniture needs the right care. Pegasus Furniture products are finished with two to three coats of lacquer for extra depth and long-lasting durability. The sheen, or gloss, of the finish ranges from high to low, depending on the piece or collection. The finish protects the wood and adds to its beauty. No finish is totally indestructible. But with regular care, the finish will last much longer, providing years of enjoyment to you.

To protect and care for your furniture, we suggest the following:

- Avoid placing your Pegasus furniture in direct sunlight, as sunlight causes fading.
- Clean up spills immediately. Use a blotting rather than a wiping action. Water left over a long period of time will cause white spots in the finish. Alcohol, perfume, after-shave and medications can cause severe finish damage.

### **Cleaning and polishing your furniture:**

We recommend dusting frequently with a clean, soft, dry, lint-free cloth. Clean the surface by rubbing in the direction of the grain. We recommend polishing your furniture approximately every six months, using a clean, soft, lint-free cloth and rubbing the polish in the direction of the grain.

### **What furniture care products do we recommend?**

We recommend polishes which contain detergents, emulsifiers and mineral oil. The detergents clean dirt from the furniture, the emulsifiers give it body to clean and last longer and the mineral oil is left behind as a barrier for dirt and moisture that could harm finishes. There's no grit to harm the finish, no wax to build up and no silicone to raise the sheen and act as a barrier for touch-up and refinishing.

## Limited Lifetime Warranty

**Thank you** for purchasing this Pegasus furniture product. Your new assembled furniture is constructed using only the finest materials and captures the essence of timeless beauty and style.

At Pegasus, each piece of quality cabinetry is designed with the customer in mind. Every aspect of what we do revolves around the customers' needs.

Should you have any questions about your furniture, we would like to address the concern quickly. Our trained staff is ready to help you with quick, efficient service. Please call our toll free Customer Service number.

## Toll Free Customer Assistance

# 1-800-254-6023

Monday-Friday, 9:00a.m. To 5:30p.m., EST

**PEGASUS**  
LUXURY AT HAND™

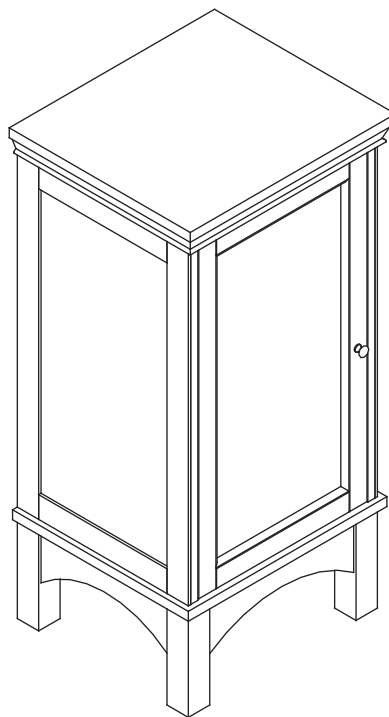
**Colección Transitorio  
Familia “Haven”**

**Código de los productos**

TREF1736D

Vigentes a partir del:  
26-06-06

**GABINETE DEL PISO**



TREF1736D

**Línea gratuita de ayuda al cliente:  
1-800-254-6023**

De lunes a viernes, de las 9.00 a las 17.30 horas, hora estándar del Este

Sírvase leer las instrucciones antes de empezar el proceso de ensamblaje del producto.

1

### INSTALACIÓN DE LA PERILLA / MANIJA

Ilustración 1

1. Colocar el tornillo por el orificio previamente taladrado en la puerta o en la gaveta. Alinear la perilla o la manija con el tornillo y apretarla con el destornillador.
2. Repetir el proceso en la segunda puerta.



Ilustración 1

2

### INSTALACIÓN DEL ESTANTE

Ilustración 2

1. Colocar las grapas del estante por el orificio previamente taladrado localizado dentro del gabinete de baño en el lado derecho y izquierdo de las paredes. Una vez instalado, colocar el estante de madera por sobre las grapas.

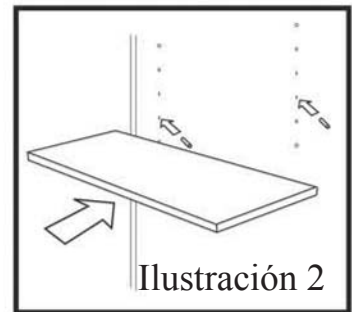


Ilustración 2

3

### DIRECCIÓN EN QUE SE ABRE LA PUERTA

Ilustración 3

1. Si va a instalar el mueble de manera que la puerta se abra en el sentido opuesto, retire los (4) tornillos ubicados en la cara interior del mueble (vea la fig. 2). Gire la puerta en 180 grados. Alinee los orificios de las bisagras con los orificios pretaladrados de la cara opuesta del mueble. Fíjela con tornillos para bisagras.

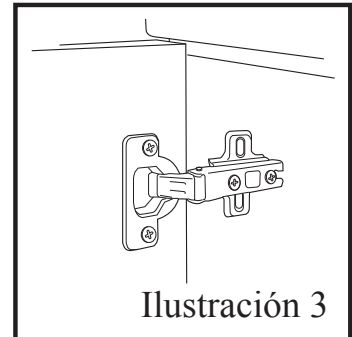


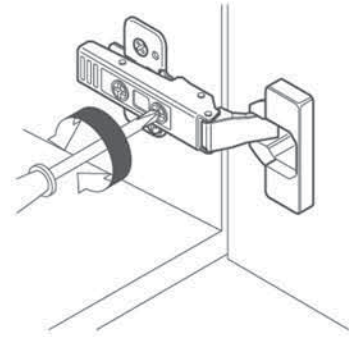
Ilustración 3

## 4

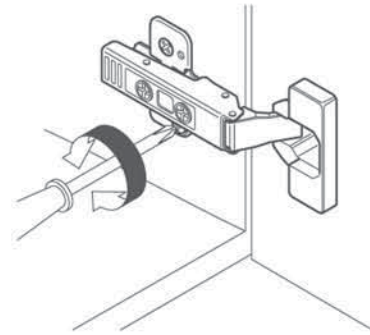
## AJUSTE DE LA PUERTA AL INSTALAR LA GABINETE DEL PISO

Las bisagras **de tipo europeo** se pueden regular en tres sentidos, lo que le permite alinear las puertas del mueble para darle un aspecto uniforme, aún cuando el mueble tenga pequeños defectos.

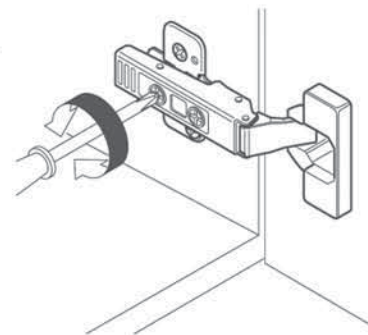
**El ajuste lateral de la puerta** - regula los espacios vacíos de los lados derecho e izquierdo de las puertas, para darle un aspecto uniforme y para que las puertas se abran y se cierren correctamente.



**El ajuste de la altura de la puerta...** le permite alinear la puerta hacia arriba y hacia abajo, para que quede nivelada con el marco anterior y con los cajones del mueble.



**El ajuste vertical de la puerta ...** le permite alinear la puerta con las superficies verticales del marco anterior y con los cajones del mueble.



## Cómo conservar la belleza de sus muebles

Los muebles finos de madera pueden ser una inversión considerable, que se espera que sirvan por generaciones. Para conservar su belleza y ayudar a que los muebles de madera duren mucho tiempo, es necesario darles el cuidado adecuado. Los productos Pegasus Furniture son acabados con dos o tres capas de laca para lograr una mejor profundidad y durabilidad. El brillo, o lustre, del acabado varía desde alto hasta bajo, lo que depende del mueble o de la colección. El acabado protege la madera y realza su belleza. Ningún acabado es completamente indestructible... pero cuidándolo regularmente, puede durar un tiempo mucho mayor, y ofrecerle muchos años de satisfacción.

Para proteger y conservar sus muebles, le ofrecemos las siguientes sugerencias:

- Evite colocar sus muebles Pegasus Furniture bajo la luz solar directa, ya que ésta provoca su descoloración.
- Limpie inmediatamente los derrames. Séquelos absorbiendo con un paño, en lugar de frotar. El agua que se queda por mucho tiempo deja manchas blanquecinas en el acabado. El alcohol, los perfumes, las lociones para después de afeitarse y los medicamentos pueden causar mucho daño al acabado.

### **Cómo limpiar y lustrar sus muebles:**

Recomendamos limpiar el polvo con frecuencia con un paño limpio, seco, suave y sin pelusas. Limpie la superficie frotando en la dirección de la veta de la madera. Recomendamos lustrar sus muebles cada seis meses aproximadamente, con paño limpio, seco, suave y sin pelusas, frotándolos en la dirección de la veta de la madera.

### **¿Qué productos para la conservación de muebles recomendamos?**

Recomendamos productos para lustrar muebles que contengan detergentes, emulsificantes y aceite mineral. Los detergentes limpian la suciedad de los muebles, los emulsificantes le dan cuerpo para que limpie y dure un mayor tiempo, y el aceite mineral deja una capa de protección contra la suciedad y la humedad que pudieran dañar el acabado. No contienen partículas abrasivas que dañen el acabado, cera que se acumule ni silicona que aumente el brillo, y actúan como una barrera para los retoques y la restauración del acabado.

## Garantía de por Vida Limitada

**Muchas gracias** por comprar este mueble Pegasus Furniture.

Su nuevo mueble armado ha sido fabricado usando únicamente los materiales más finos y capta la esencia de la belleza y del estilo de elegancia eterna.

En Pegasus Furniture, cada mueble de calidad se hace pensando en el cliente. Cada aspecto de lo que hacemos gira en torno a las necesidades del cliente.

Si tiene alguna pregunta acerca de su mueble, nos gustaría atenderla con prontitud. Nuestro personal capacitado está listo para ayudarlo y ofrecerle un servicio rápido y eficiente. Sírvase llamar al teléfono de llamada gratuita del Servicio de atención al cliente.

Línea gratuita de ayuda al cliente:

**1-800-254-6023**

De lunes a viernes, de las 9.00 a las 17.30 horas, hora estándar del Este